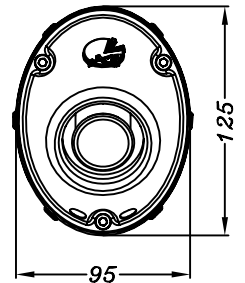
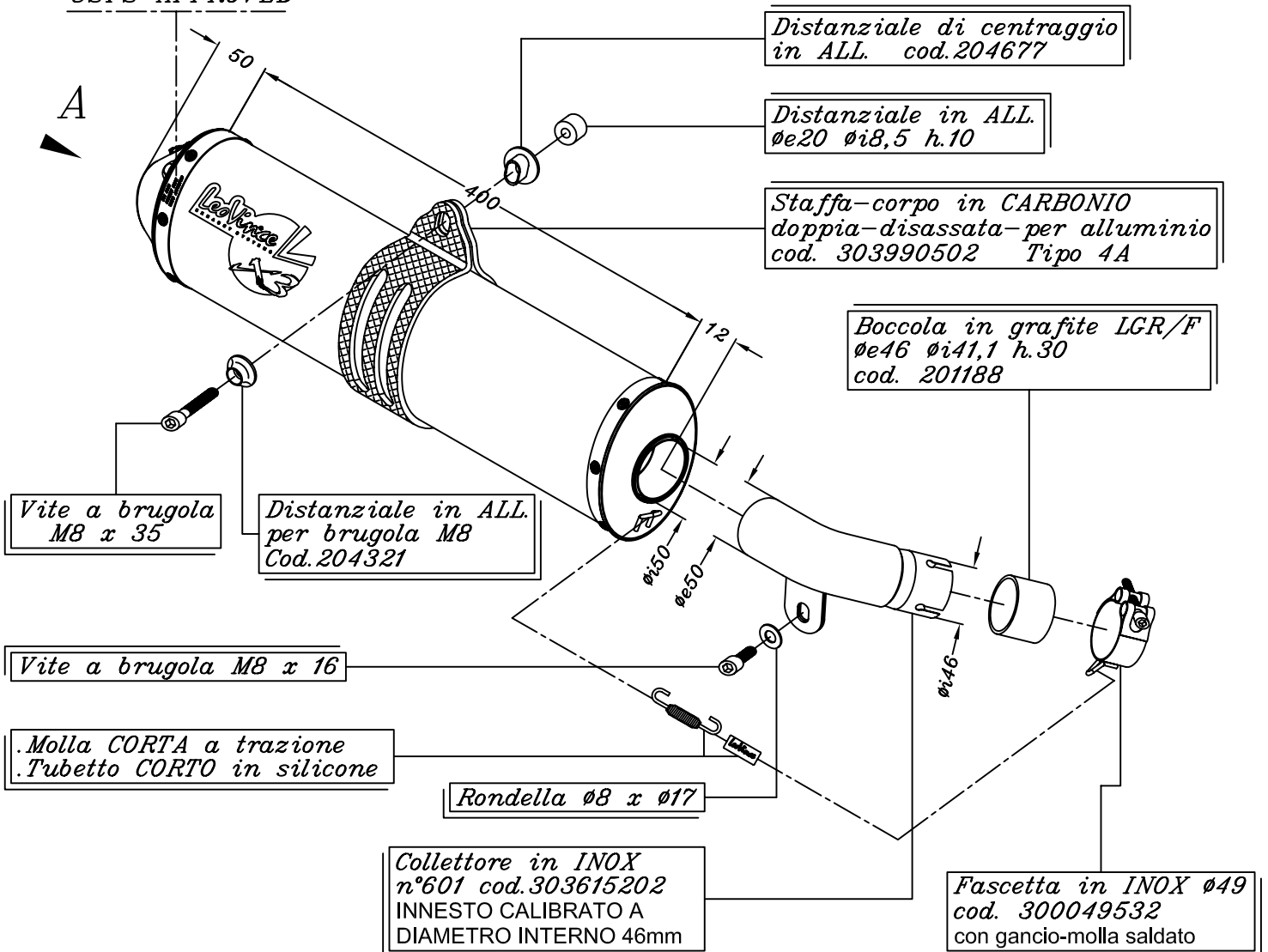


Parte interna " NEW FIM" CON TUBO FORATO  
 - già montata nel silenziatore -  
 \*consente di non superare i limiti fonometrici  
 stabiliti dal regolamento F.I.M.

VISTA DA "A"



SGI 3928  
 SCREEN TYPE  
 USFS APPROVED



KAWASAKI KFX 450 R i.e. ('07/'08)

Art.3615

Slip-on <<X3>> ATV/QUAD - ALLUMINIO