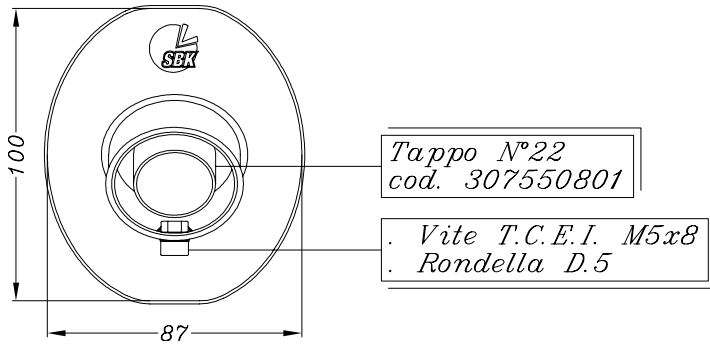


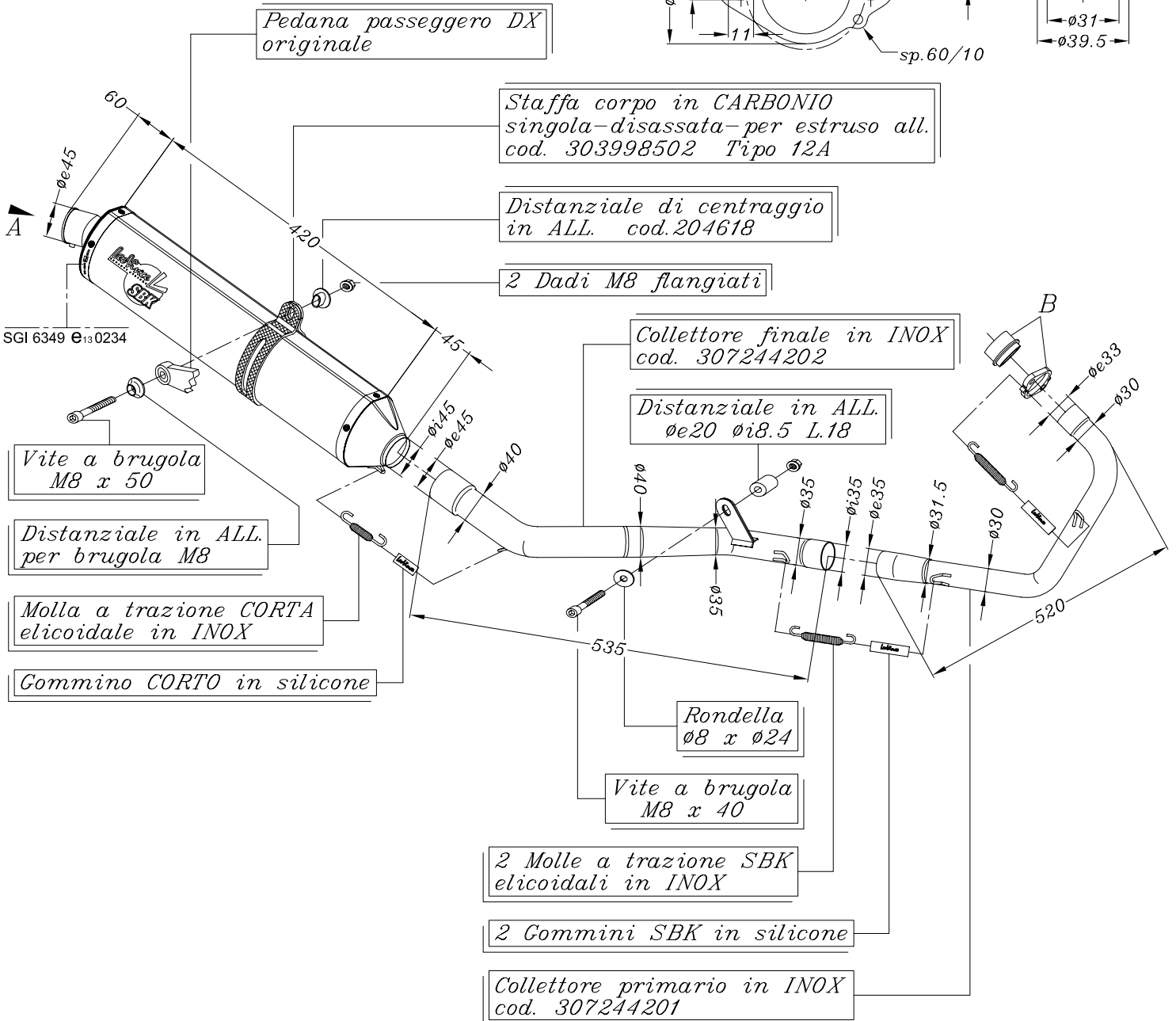
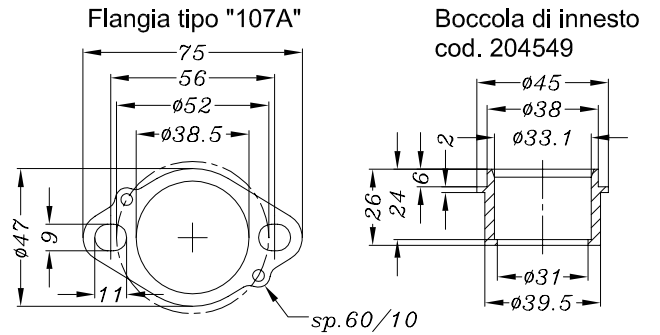
VISTA DA "A"



Tappo N°22  
cod. 307550801

Vite T.C.E.I. M5x8  
Rondella D.5

VISTA "B"



Pedana passeggero DX  
originale

Staffa corpo in CARBONIO  
singola-disassata-per estruso all.  
cod. 303998502 Tipo 12A

Distanziale di centraggio  
in ALL. cod.204618

2 Dadi M8 flangiati

Collettore finale in INOX  
cod. 307244202

Distanziale in ALL.  
øe20 øi8.5 L.18

Vite a brugola  
M8 x 50

Distanziale in ALL.  
per brugola M8

Molla a trazione CORTA  
elicoidale in INOX

Gommino CORTO in silicone

Rondella  
ø8 x ø24

Vite a brugola  
M8 x 40

2 Molle a trazione SBK  
elicoidali in INOX

2 Gommini SBK in silicone

Collettore primario in INOX  
cod. 307244201

ART. 7550 HONDA CBR 125 R (4 tempi - '04/'05)

Impianto completo SBK << FACTORY >> ALLUMINIO - Passaggio STANDARD  
OMOLOGATO "EVOLUTION II"